

SOLAR İNVERTERLER

## ABB dizi inverterleri

### PVS-100/120-TL



01

—  
01  
PVS-100/120-TL  
üç fazlı dış mekan  
dizi inverteri

120 kW'a kadar üretim kapasitesine sahip dizi inverterler için tamamen yeni olan bulut ile uyumlu bu tasarım, arazi tipi ve çatı dahil büyük ticari santral uygulamaları için yatırım geri dönüş süresini en aza indirmektedir. 6 adet bağımsız MPPT devresi sayesinde, enerji üretimini gölgeli veya farklı açılı durumlarda bile en yüksek mertebelerde olacak şekilde optimize edebilmektedir.

#### Yüksek entegrasyon seviyesi ile daha fazla güç

120 kW seviyelerine varan güç modülü, daha az inverter gereksinimi ile kurulum maliyetlerini düşürür.

Kompakt yapısı ile lojistik ve bakım işlemlerinde kolaylık sağlar. 24 girişe kadar, aşırı gerilim ve sigorta korumalı entegre DC/AC bağlantı bölümü sayesinde ilave bağlantı panosu gerektirmez.

#### Kurulum kolaylığı

Yatay ve dikey zemin için montaj imkânı saha ve çatı üstü kurulumlar için esneklik sağlar. Kapaklar, devreye alma ve bakım işlemlerini gerçekleştirirken şase ve iç bileşenlere zarar verme riskini azaltmak için menteşeler ve hızlı açılabilen kilitlerle donatılmıştır.

Herhangi bir mobil cihazdan standart kablosuz erişim, inverterin ve tesisin yapılandırmasını daha kolay ve hızlı hale getirir. Gelişmiş inverter yapılandırma ayarlarına erişmenizi sağlayan Dahili Kullanıcı Arabirimi (UI) iyileştirilmiş kullanıcı deneyimi sunar.

Android/IOS cihazlarında kullanılabilen installer uygulaması, birden fazla inverter kurulumlarını daha da kolaylaştırır.

PVS-100/120-TL, hem arazi tipi, hem de büyük santral uygulamalarında, solar santrallere maliyet avantajı sağlayacak, ABB'nin, buluta bağlı, üç fazlı dizi inverter çözümüdür.

Tasarım, enerji kayıplarını en aza indirmek için 185 mm<sup>2</sup> kesite kadar bakır ve alüminyum kablo bağlantılarını desteklemektedir.

#### Hızlı sistem entegrasyonu

Endüstri standardı Modbus/SUNSPEC protokolü hızlı sistem entegrasyonu sağlar. İki ethernet bağlantı portu, FV tesisler için hızlı ve yeni nesil haberleşme altyapısı sağlar.

#### ABB solar tesis portföyü entegrasyonu

Her inverter için ABB solar tesis portföy yöneticisine bağlanabilme özelliği uzun vadede varlıklarınızı ve kârlılığınızı güvence altına almak için izleme ve takip kolaylığı sağlar.

#### Tasarım esnekliği ve gölge toleransı

Çift kademeli dönüşüm topolojisi ve 6 adet MPPT, çatılarda ve engebeli arazilerde sistem tasarımı için maksimum esneklik sunar. Bu teknolojik altyapı, gölgelenme durumlarında bile enerji üretimi için optimizasyon sağlar.

#### Öne çıkanlar

- 6 bağımsız MPPT devresi
- Transformatörsüz inverter
- 480 Vac için 120 kW ve 400 Vac için 100 kW
- Yapılandırma için standart olarak Wi-Fi
- Tesis düzeyinde iletişim için iki ethernet portu
- Sahada doğrudan seçilebilen çok sayıda özel şebeke kodu seti
- Geniş giriş aralığı için çift kademeli topoloji
- Hem dikey hem yatay kurulum imkanı
- Hızlı takas ve değişim için ayrı kablolama bölümü
- IP66 çevre koruma
- %98.9'a varan maksimum verimlilik

# ABB dizi inverterleri

## PVS-100/120-TL

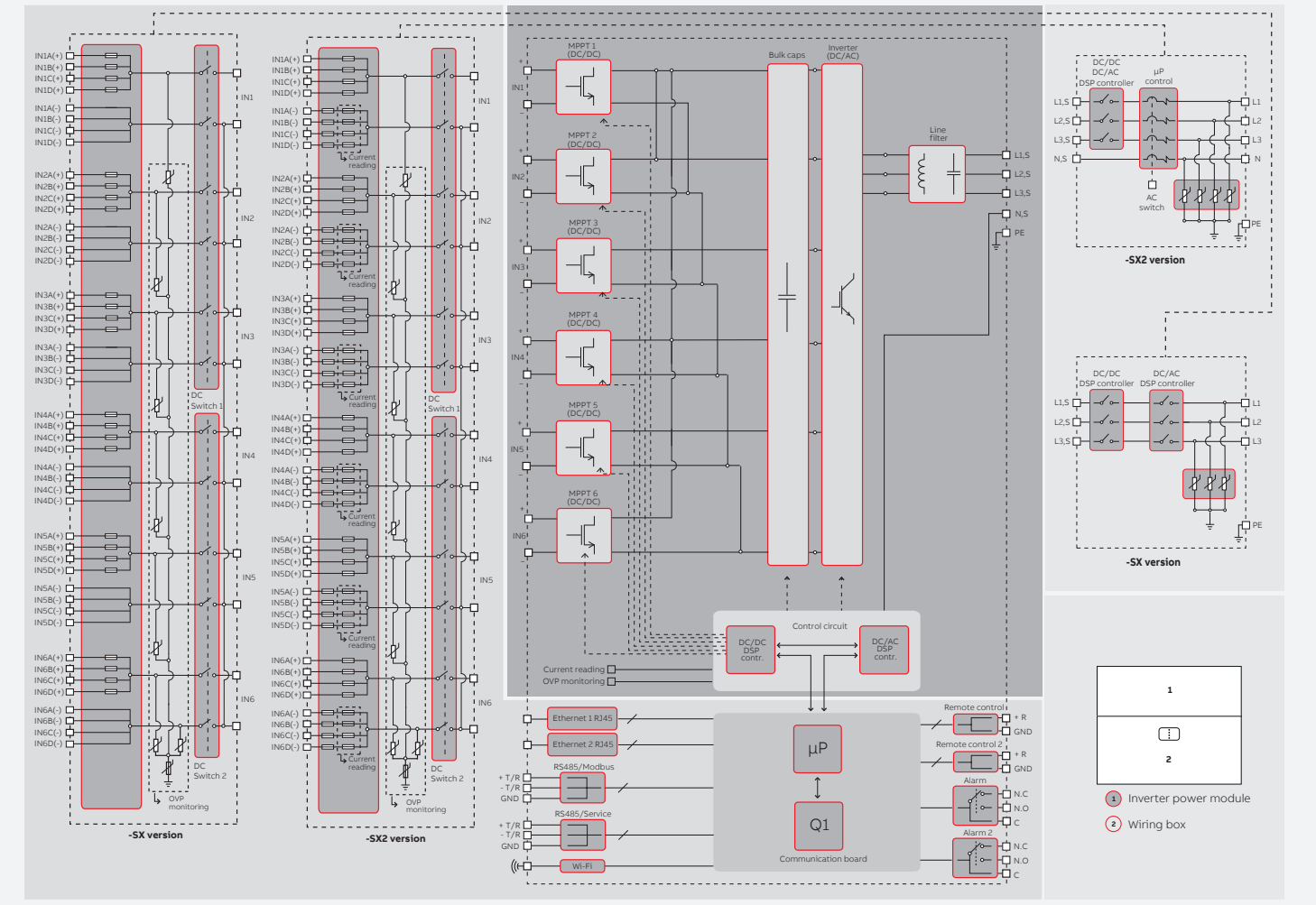
### 100 ila 120 kW



#### Teknik veriler ve tipler

Tip kodu	PVS-100-TL	PVS-120-TL
<b>Giriş tarafı</b>		
Mutlak maksimum DC giriş gerilimi ( $V_{max,abs}$ )	1000V	
Başlangıç DC giriş gerilimi ( $V_{start}$ )	420V (400...500 V)	
İşletim DC giriş gerilimi aralığı ( $V_{dmin}...V_{dmax}$ )	360...1000 V	
Nominal DC giriş gerilimi ( $V_{dcr}$ )	620V	720V
Nominal DC giriş gücü ( $P_{dcr}$ )	102 000W	123 000W
Bağımsız MPPT sayısı	6	
$P_{acr}$ 'de ve ( $V_{MPPTmin}...V_{MPPTmax}$ )'de MPPT gerilim aralığı	480...850V	570...850V
Her bir MPPT için maksimum DC giriş gerilimi ( $P_{MPPT,max}$ )	17500 W [480V ≤ $V_{MPPT}$ ≤ 850V]	20500 W [570V ≤ $V_{MPPT}$ ≤ 850V]
Her MPPT için maksimum DC giriş akımı ( $I_{dmax}$ )	36 A	
Her MPPT için maksimum giriş kısa devre akımı ( $I_{sc,max}$ )	50 A <sup>1)</sup>	
Her MPPT için DC giriş çiftlerinin sayısı	4	
DC bağlantı tipi	Hızlı takılabilir FV konektör <sup>2)</sup>	
<b>Giriş koruması</b>		
Ters kutup koruması	Var, sınırlı bir akım kaynağından	
Her MPPT için giriş aşırı gerilim koruması – değiştirilebilir parafudr	Tip 2, izleme ile	
Fotovoltaik dizi grubu izolasyon kontrolü	IEC62109'a göre	
Her MPPT için DC anahtar sınıfı	50 A / 1000 V	
Sigorta sınıfı (sigortalı versiyonlarda)	15 A / 1000 V <sup>3)</sup>	
Dizi akımı izleme	SX2: (24 kanal) bağımsız dizi akımı izleme; SX: (6 kanal) MPPT başına giriş akımı	
<b>Çıkış tarafı</b>		
AC şebeke bağlantı tipi	Üç fazlı 3W+PE veya 4W+PE	
Nominal AC gücü ( $P_{acr}@cos\phi=1$ )	100 000 W	120 000 W
Maksimum AC çıkış gücü ( $P_{ac,max}@cos\phi=1$ )	100 000 W	120 000 W
Maksimum görünür güç ( $S_{max}$ )	100 000 VA	120 000 VA
Nominal AC şebeke gerilimi ( $V_{ac,r}$ )	400 V	480 V
AC gerilim aralığı	320...480 V <sup>4)</sup>	384...576 <sup>3)</sup>
Maksimum AC çıkış akımı ( $I_{ac,max}$ )	145 A	
Nominal çıkış frekansı ( $f_r$ )	50 Hz / 60 Hz	
Çıkış frekansı aralığı ( $f_{min}...f_{max}$ )	45...55 Hz / 55...65 Hz <sup>3)</sup>	
Nominal güç faktörü ve ayarlanabilir aralık	> 0.995, 0...1 indüktif/kapasitif, maksimum $S_{max}$ ile	
Toplam akım harmonik bozulması	< %3	
Maksimum AC kablo	185mm <sup>2</sup> Alüminyum ve bakır	
AC bağlantı tipi	M10 pabuç bağlantıları, 4xM40 ve M25 tek damarlı kablo rakoru, isteğe bağlı olarak çok damarlı kablo rakoru M63 için bar sağlanır.	
<b>Çıkış koruması</b>		
Adalanma önleyici koruma	Yerel standarda göre	
Maksimum harici AC aşırı akım koruması	225 A	
Çıkış aşırı gerilim koruması – değiştirilebilir aşırı gerilim koruma cihazı	Tip 2, izleme ile	
<b>İşletim performansı</b>		
Maksimum verimlilik ( $\eta_{max}$ )	%98.4	%98.9
Ağırlıklı verim (EURO)	%98.2	%98.6
<b>Haberleşme</b>		
Dahili haberleşme arayüzleri	1x RS485, 2x Ethernet (RJ45), WLAN (IEEE802.11 b/g/n @ 2,4 GHz)	
Kullanıcı arayüzü	4 LED, Web Kullanıcı Arayüzü	
Haberleşme protokolü	Modbus TCP/RTU (Sunspec uyumlu)	
Devreye alma aracı	Web Kullanıcı Arayüzü, Mobil APP/Tesis düzeyinde APP	
Uzaktan izleme hizmetleri	Aurora Vision® izleme portalı	
Gelişmiş özellikler	Dahili kayıt, uzaktan izlenen verilerin doğrudan ABB bulutuna aktarılması	
<b>Çevresel</b>		
Ortam sıcaklığı aralığı	-25...+60°C / -13...140°F, 40°C/104 °F üzeri değer kaybı ile	
Bağıl nem	%4...%100 yoğuşma	

#### ABB PVS-100/120-TL dizi inverteri blok diyagramı



#### Teknik veriler ve tipler

Tip kodu	PVS-100-TL	PVS-120-TL
Ses basıncı seviyesi, tipik	68dB(A) @ 1m	
Değer kaybı olmaksızın maksimum çalışma yüksekliği	2000 m / 6560 ft	
<b>Fiziksel</b>		
Çevre koruma sınıfı	IP 66 (soğutma bölmesi için IP54)	
Soğutma	Zorunlu havalandırma	
Boyutlar (Y x G x D)	869x1086x419 mm / 34.2" x 42.8" x 16.5"	
Ağırlık	Güç modülü için 70kg / 154 lbs; bağlantı kutusu için ~55kg / 121 lbs Genel maks. 125 kg / 276 lbs	
Montaj sistemi	Montaj aparatı dikey ve yatay destek	
<b>Güvenlik</b>		
İzolasyon seviyesi	Transformatörsüz	
İşaretleme & EMC	LV ve EMC direktiflerine göre CE uyumluluğu	
Güvenlik	IEC/EN 62109-1, IEC/EN 62109-2	
Şebeke standardı (mevcut durumunu öğrenmek için satış kanalınızı kontrol edin)	CEI 0-16, IEC 61727, IEC 62116, IEC 60068, IEC 61683, JORDAN IRR-DCC-MV	
<b>Mevcut ürün çeşitleri</b>		
Inverter güç modülü	PVS-100-TL-POWERMODULE-400	PVS-120-TL-POWERMODULE-480
24 kanal hızlı giriş bağlantısı + sigortalar (iki kutup) + DC anahtarları + bağımsız dizi akımı izleme (kanal 24) + AC kesici + parafudrlar Tip 2, (DC & AC)	WB-SX2-PVS-100/120-TL	
24 kanal hızlı giriş bağlantısı + sigortalar (tek kutup) + DC anahtarları + MPPT başına giriş akımı izleme (kanal 6) + parafudrlar Tip 2 (DC & AC)	WB-SX-PVS-100/120-TL	
<b>Opsiyonel mevcut</b>		
Çok damarlı AC kablo M63 + M25 (PE) desteği	ÇOK DAMARLI AC PLAKA	

1) Aşırı yük durumunda maksimum açılış sayısı 5

2) İnverterde kullanılan hızlı bağlantı konektör markası ve modeli hakkında bilgi için lütfen [www.abb.com/solarinvertors](http://www.abb.com/solarinvertors) adresinde bulunan "Dizi inverterleri – Ürün kılavuz eki" belgesine bakın.

3) Desteklenen maksimum sigorta büyüklüğü 20 A. Ek olarak, giriş başına iki dizi

bağlamak için MPPT başına bir dizi girişi 32A'lık sigorta büyüklüklerini destekler.

4) AC gerilim aralığı, belirli ülke şebeke standartlarına bağlı olarak değişiklik gösterebilir

5) Frekans aralığı, belirli ülke şebeke standartlarına bağlı olarak değişiklik gösterebilir

Açıklama. Bu veri föyünde özellikle belirtilmemiş özellikler üründe bulunmamaktadır

Daha fazla bilgi için ABB temsilcinizle temasa geçin veya ziyaret edin:

[www.abb.com/solarinverters](http://www.abb.com/solarinverters)  
[www.abb.com](http://www.abb.com)

Önceden haber verilmeksizin teknik değişiklikler yapma ve bu belgenin içeriğini değiştirme hakkını saklı tutarız. Satın alma siparişleri ile ilgili olarak, kabul edilen hususlar geçerli olacaktır. ABB AG, bu belgedeki olası hatalar veya olası bilgi eksikliği konusunda herhangi bir sorumluluk üstlenmez.

Bu belge, içinde yer alan konular ve resimler üzerindeki hakkımızı saklı tutarız. ABB AG'nin önceden yazılı izni olmaksızın çoğaltma, üçüncü kişilere ifşa etme veya içeriğini kullanma - tamamen veya kısmen - yasaktır.  
©Telif hakkı 2017 ABB  
Tüm hakları saklıdır

